

Wartungsanleitung

LM 4200

Alle Schließteile und Exzenter-schließzapfen fetten bzw. ölen!

Verwenden Sie **ausschließlich** säure- und harzfreies Fett oder Öl.



= Schmierstellen



= einstellbare Exzenter-schließzapfen



= sicherheitsrelevanter Bereich

SIEGENIA[®]

Bitte beachten Sie:

Ihre Fenster/Fenstertüren sind mit einem hochwertigen SIEGENIA-Beschlag ausgestattet. Damit seine Leichtgängigkeit und einwandfreie Funktion erhalten bleibt, müssen Sie folgende Wartungsarbeiten mindestens **einmal jährlich** durchführen (lassen):

- Fetten oder ölen Sie alle beweglichen Teile und Verschußstellen (🔧).
- Verwenden Sie **ausschließlich** säure- und harzfreies Fett oder Öl.
- Prüfen Sie alle sicherheitsrelevanten Beschlagteile (🔩) auf festen Sitz und auf Verschleiß. Lassen Sie gegebenenfalls die Befestigungsschrauben nachziehen bzw. die defekten Teile austauschen.



Achtung! Folgende Arbeiten dürfen nur von einem Fensterfachbetrieb ausgeführt werden:

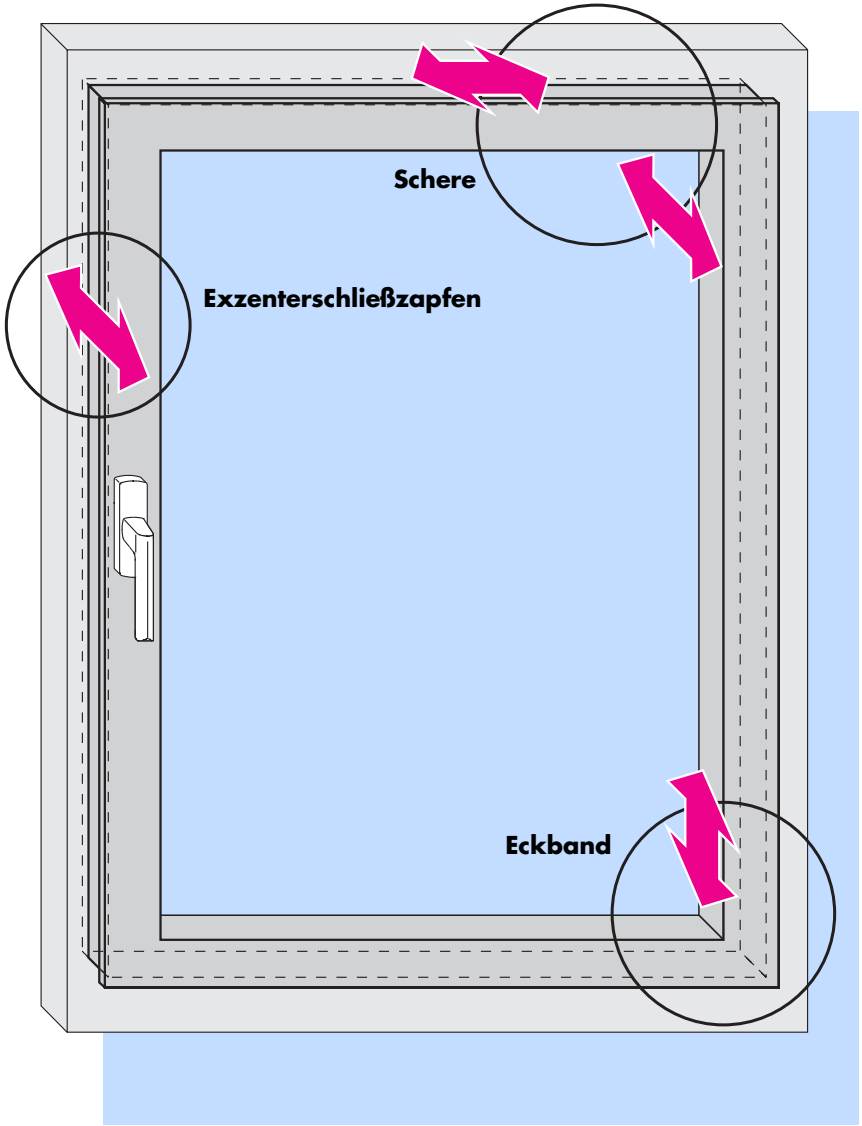
- der Austausch von Beschlagteilen
- das Ein- und Aushängen von Fensterflügeln
- alle Einstellarbeiten an den Beschlägen - insbesondere an Eckbändern und Scheren
- Verwenden Sie nur solche Reinigungs- oder Pflegemittel, die den Korrosionsschutz der Beschlagteile nicht angreifen.

Diese Wartungsanleitung gilt sinngemäß auch für Beschläge und Fenstertypen, die hier nicht speziell beschrieben sind.

Ihr Fensterfachbetrieb:

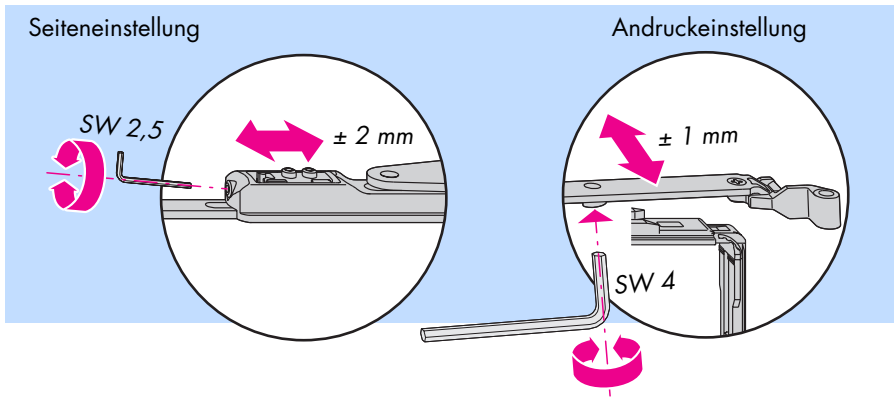
Einstellmöglichkeiten

Folgende Einstellungen dürfen **nur** durch einen Fenster-Fachbetrieb vorgenommen werden:

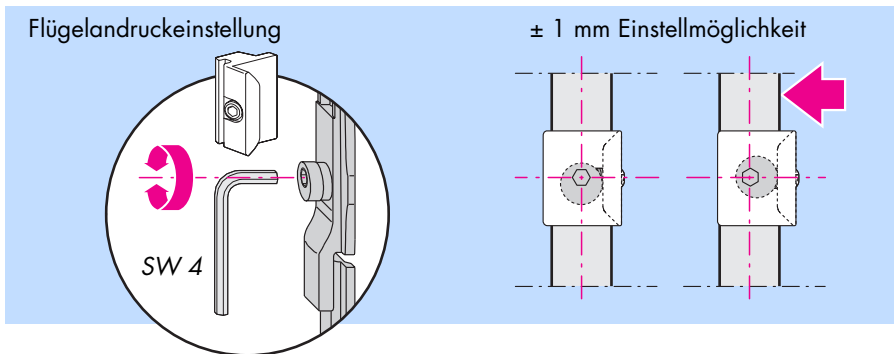


Einstellbare Beschlagteile

Schere



Exzentrerschließzapfen



Eckband

